

Keramická soška patrona NPÚ Locket

Pravidla výtvarné soutěže

Národní památkový ústav, územní odborné pracoviště v Lokti vyhlašuje výtvarnou soutěž na keramickou sošku patrona, která bude umístěna do niky na fasádě objektu NPÚ v Lokti, ulice Kostelní 81.

Soutěž je určena žákům - jednotlivcům Základních uměleckých škol Karlovarského kraje ve věku do 15 let a bude probíhat v termínu **1.12.2023 – 10.6.2024**.

Patron

Je možné si zvolit ze dvou světců, kteří jsou mj. patrony architektů a stavitelů.

Svatý Tomáš

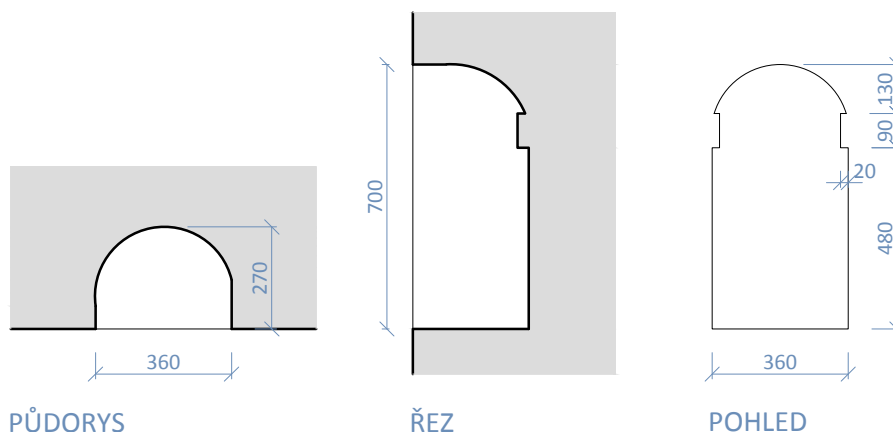
- apoštol, rybář. Pochyboval o zmrtvýchvstání Ježíše Krista, protože nebyl přítomen, když se vzkříšený Ježíš setkal s apoštolů. Ježíš se mu zjevil znovu, Tomáš se dotkl jeho ran a uvěřil. Po rozejití apoštolů se při šíření křesťanství dostal až do Indie, kde se stal stavitelem krále. Při jedné své misijní cestě byl zavražděn – proboden kopím.
- patron architektů, stavitelů, zedníků, kameníků, tesařů, stavebních dělníků, geometrů, soudců a teologů
- zobrazován jako mladý a bezvousý nebo s krátkým vousem
- atributy: svítek nebo kniha, kopí či oštěp, kámen a **úhelník**

Svatá Barbora

- mučednice, dcera pohanského kupce, který ji nechal zavřít do věže se dvěma okny. Barbora nechala udělat třetí okno na počest svaté Trojice. Když se otec dozvěděl o její víře, dal ji potrestat. Byla tvrdě mučena a odsouzena k smrti mečem. Ortel provedl její vlastní otec, kterého po činu usmrtil blesk.
- patronka horníků, slévačů, hutníků, architektů, stavitelů, zedníků, kameníků, tesařů, pokrývačů, zvonářů, zvoníků, kloboučníků, hasičů, dívek, dělostřelců, věžňů a umírajících
- zobrazována jako mladá dívka s honosným šatem a korunou
- atributy: **věž se 3 okny**, meč, pochodeň, paví pero

Technické řešení

Soška bude vyrobena z keramické hlíny vhodné do exteriéru (musí být slinutá a mrazuvzdorná). Umístěna bude ve venkovním prostoru do niky o rozměrech 360 x 270 x 700 mm (viz obrázek). Výška sošky by měla být v rozmezí cca 500 - 600 mm a půdorysně nepřesahovat prostor niky. V zadní části sošky uprostřed její výšky bude vytvořen malý otvor průměru 8 - 10 mm, hloubky 20 - 40 mm (nebo skrz zadní stěnu sošky) pro ukotvení do niky.





Vítězná soška bude umístěna přímo do niky na fásádě objektu NPÚ, ú.o.p. v Lokti, Kostelní 81.

Organizace soutěže

Soutěž bude dvoukolová. V prvním kole se budou práce hodnotit porotou podle fotografií. Druhé kolo bude probíhat v sídle NPÚ, ú. o. p. v Lokti za fyzické přítomnosti poroty a vybraných doručených keramik.

1. kolo

Fotografie přihlašovaných děl prosím zasílejte do **17.5.2024** na adresu malinova.helena@npu.cz (fotografie je možné zaslat přes Úschovnu.cz). Keramiku vyfotťe ze dvou stran a uveďte její rozměry. Za jednu školu je možné přihlásit maximálně 10 sošek.

Při přihlášení prosím uveďte:

- název a adresu školy
- jméno pedagoga, kontaktní telefon a e-mailovou adresu
- seznam autorů s uvedením věku (musí být jednoznačně možné spárovat fotografii s autorem)

Do 31.5.2024 budou prostřednictvím emailové komunikace se ZUŠ osloveni autoři prací, které postoupí do druhého kola.

2. kolo

Práce, které postupují do druhého kola je potřeba doručit do sídla NPÚ, ú.o.p. v Lokti na adrese Kostelní 81, 357 33 Loket. Termín doručení je **10.6.2024**.

Při případném osobním předání prosíme v předstihu kontaktujte organizátorku soutěže Helenu Malinovou, email malinova.helena@npu.cz nebo na tel. 778 410 825.

Sošky musí být zespodu označeny štítkem, který bude obsahovat jméno, příjmení a věk autora a ZUŠ.

Porota

Porota bude složena z ředitelky a vybraných pracovníků NPÚ, ú.o.p. v Lokti a přizvaných výtvarníků.

Vyhodnocení

Vyhodnocení soutěže porotou proběhne 11.6.2024. Výsledky budou zveřejněny na **slavnostním vyhlášení 20.6.2024** v sídle NPÚ, ú.o.p. v Lokti, jehož součástí bude instalace vítězné sošky do niky. Na tuto akci budou pozváni všichni autoři prací postupujících do druhého kola a jejich pedagogové.

Hlavní cenou pro vítěze je celoroční volná vstupenka pro 4 osoby na památkové objekty ve správě Národního památkového ústavu. Pro další oceněné jsou připraveny zajímavé ceny. Všichni postupující do 2. kola budou odměněni drobnými dárky.

Ostatní podmínky

Pořadatel si vyhrazuje právo sošky doručené fyzicky v rámci soutěže použít k marketingovým účelům, včetně uvedení jména, příjmení, věku autora a ZUŠ. Tímto způsobem mohou být užity jak samotné sošky, tak jejich fotografie.

Za výhru není možné požadovat finanční náhradu. Není možná výměna ceny za jinou cenu, stejně tak není možné vyměnit udělenou cenu za jiné předměty nebo služby.

Účastí v soutěži (zasláním díla a osobních údajů) vyjadřuje účastník či jeho zákonný zástupce souhlas s těmito pravidly a podmínkami soutěže. Zároveň vyjadřuje svůj souhlas podle zákona č.101/2000 Sb., O ochraně osobních údajů, ve znění pozdějších předpisů se zpracováním osobních údajů jím uvedených v přihlašovacím formuláři. Údaje budou zpracovány za účelem administrace. Údaje budou zpracovány zaměstnanci organizátora automatizovaně, nebo jinými prostředky. Poskytnuté osobní údaje bude organizátor zpracovávat po dobu nezbytně nutnou k prokázání průběhu konání soutěže. Účastník soutěže či jeho zákonný zástupce souhlasí se zveřejněním jména, příjmení a věku a to ve sdělovacích prostředcích a na internetových stránkách (vč. sociálních sítí) v rámci vyhlášení výsledků soutěže.

Udělení výše uvedeného souhlasu účastníka je dobrovolné a na zpracování jeho osobních údajů jsou založeny podstatné principy fotosoutěže. Organizátor shromažďuje osobní údaje v rozsahu zákona č.101/2000 Sb., O ochraně osobních údajů.



NÁRODNÍ
PAMÁTKOVÝ
ÚSTAV

ÚZEMNÍ ODBORNÉ
PRACOVISŤE
V LOKTI